

随 時 監 理

令和 8 年度

仕 様 書

(随 時 監 理 用)

委託業務名：R 8 営繕 国府支援学校 徳・国府 ダイバーシティ棟等改修監理業務

徳島県県土整備部営繕課

仕様書（随時監理用）

1 総則

- (1) 受託者（以下「乙」という。）は、設計図書（図面、工事仕様書等（閲覧補足説明書及び同書に対する質問回答書を含む、以下同じ。）をいう。以下同じ。）、工事請負契約書及び関係法令の内容について熟知の上、工事現場の状況に精通し、工事が完全に施工されるよう公正な立場に立って、かつ責任をもって以下の監理業務を行うものとする。
- (2) 委託者（以下「甲」という。）は、対象工事の監督員業務のうち、本仕様書で定める業務について乙に委託する。
- (3) 乙は、本業務を履行するにあたり業務担当技術者を定めるものとする。また、乙は業務担当技術者の中から監督員の業務を分担する者を定め甲に通知し、その承諾を得るものとする。
- (4) 乙は工事監理にあたり、設計、施工内容上疑義が生じた場合は、直に県の監督員（以下「県監督員」という。）に通知し、県監督員及び県が必要と認めて派遣する設計者と協議のうえ、適切に監理を行うものとする。
- (5) その他、この仕様書に定める業務の処理に関して疑義が生じた場合は、速やかに甲乙協議して定めるものとする。

2 業務概要

- (1) 委託業務名 R 8 営繕 国府支援学校 徳・国府 ダイバーシティ棟等改修監理業務
- (2) 業務箇所 徳島市国府町矢野
- (3) 履行期間 契約書による
- (4) 業務対象工事

本業務の対象となる工事（以下「対象工事」という。）は、下記のとおりとする。

工 事 名	工 期	設計金額(千円)	備 考
R 8 営繕 国府支援学校 徳・国府 ダイバーシティ棟改修工事建築（担）	契約締結日の翌日から令和9年6月20日	約306,900千円（税抜き）	
R 8 営繕 国府支援学校 徳・国府 ダイバーシティ棟等改修工事電気（担い手確保型）	契約締結日の翌日から令和9年6月20日まで	約132,100千円（税抜き）	
R 8 営繕 国府支援学校 徳・国府 ダイバーシティ棟等改修工事管（担い手確保型）	契約締結日の翌日から令和9年6月20日まで	約51,560千円（税抜き）	
R 8 営繕 国府支援学校 徳・国府 ダイバーシティ棟等改修工事空調（担い手確保型）	契約締結日の翌日から令和9年6月20日まで	約59,690千円（税抜き）	

R 8 営繕 国府支援学校 徳・国府 中学部棟改修工事建築（担い手確保型）	契約締結日の翌日から令和9年5月15日まで	約139,600千円（税抜き）	
R 8 営繕 国府支援学校 徳・国府 中学部棟防水工事（担い手確保型）	契約締結日の翌日から令和9年5月15日まで	約25,000千円（税抜き）	（予定）
R 8 営繕 国府支援学校 徳・国府 外構工事	契約締結日の翌日から425日間	約174,900千円（税抜き）	
R 8 営繕 国府支援学校 徳・国府 舗装工事（1）	契約締結日の翌日から150日間	約20,000千円（税抜き）	（予定）
R 8 営繕 国府支援学校 徳・国府 舗装工事（2）	契約締結日の翌日から150日間	約20,000千円（税抜き）	（予定）

3 業務内容

(1) 設計監理業務

- ア 設計意図を工事請負業者に正確に伝えるために必要な打合せ及び図面等の作成
- イ 設計図書に基づいて工事受注者が作成する各種施工図、模型、材料、仕上げ見本及び機器製作図の検討及び承諾
- ウ 設計変更が生じた場合の、県監督員等との協議並びに設計変更図書の作成及び工事費の積算
なお、変更設計書については、営繕積算システムRIBC2データで提出すること。

(2) 現場監理業務

- ア 設計図書に基づく工程の管理、立会い、工事施工状況の検査及び工事材料の試験若しくは検査
- イ 契約の履行に関し、県監督員が工事受注者に対して行う指示、承諾又は協議についての事前の検討
- ウ 工事に関連する関係諸機関との協議
- エ 関連する2以上の工事における工程等の調整
- オ 県監督員と工事受注者及び関係機関等との連絡
- カ 工事の内容に変更等の必要があると認められた場合、その理由及び事項の報告
- キ 対象工事の竣工検査及び部分払い検査に対する協力
- ク 契約図書に基づき、工事受注者から県監督員に提出される書類等の整理
- ケ 工事に関する官公署への提出書類等の作成
- コ 定例会及び県監督員との協議等の議事録の作成
- サ 現場定例会議への参加と会議の進行に係る業務（管理技術者：1回/月、主任担当技術者：毎回）

4 業務担当技術者の種別及び資格等

業務担当技術者は次のとおりとする。

(1) 管理技術者（1名以上）

管理技術者は、一級建築士の資格を有し、かつ対象工事全般についてその設計図書を掌握し、工事の施工監理について高度の技術・経験及び能力を有するものとする。

(2) 主任担当技術者（建築担当技術者、設備担当技術者 各1名以上 ただし、上記（1）以外の者とする）

主任担当技術者は、工事について、その設計意図を十分に理解し、設計内容に精通すると共に、工事の施工監理について相当の経験と能力を有するもので、大学卒業後5年以上又はそれと同等の経験を有する

ものとする。

5 業務の処理要領

- (1) 甲は県監督員を定め乙に通知する。
- (2) 甲は対象工事について、工事請負契約の締結又は変更を行った場合、若しくは工事受注者に対して、この業務に関する内容の指示を与えたときは、遅滞なく乙にその内容を通知するものとする。
なお、工事受注者に対する設計変更指示は、甲のみが行い、乙が行うことはできない。
- (3) 乙は、業務の経緯及び履行状況が確認できるように、必要な図書及び記録を整理し、県監督員の指示により直ちに提出するものとする。
- (4) 乙は、業務を処理した場合は、その都度、その概要を文書により県監督員に報告するものとする。
- (5) 乙の担当職員と県監督員の上記以外の処理業務については、別表「工事監理業務一覧表」によるものとする。また、当該業務の処理方法は、別に定める「工事監理業務処理要領表」を参考にする。
なお、別表に定めのない事項については、甲乙協議のうえ実施するものとする。
- (6) 乙は、甲に下記の書類を提出するものとする。
なお、様式については甲の指示によるものとする。

ア 着手時

- ・業務計画書

イ 各月末(翌月の10日までに提出)

- ・工事監理状況報告書

ウ 部分引渡し時

- ・委託業務部分引渡しに係る検査請求書
- ・工事進行写真、監理日誌、打合せ簿及び各種記録簿

エ 完了時

- ・委託業務完了検査請求書
- ・工事竣工及び完了写真、監理日誌、打合せ簿及び各種記録簿

オ 随時

- ・別表「工事監理業務一覧表」で定められた報告書類
- ・その他必要な書類

6 貸与品、その他

- (1) 対象工事の設計図書に定められた監督員事務所及びその備品のうち、県監督員の指定するものは、この業務に関し無償で使用することができる。これらの貸与品は、善良な管理者の注意をもって使用しなければならない。
- (2) この業務を行うに必要な業務資料は、貸与又は閲覧することができる。貸与されたものは業務完了時に、速やかに返却するものとする。
- (3) 年度末及び部分引渡し時には、工事の出来高に応じ、各年度の契約額の範囲内で部分引渡しに係る業務委託料の支払いをすることができる。
- (4) 工事の出来高については、令和8年度：約60%、令和9年度：約40%である。

- (5) 追加設計変更が生じた場合は、営繕課が定める監理委託料変更算定基準により委託料の変更を行う。
ただし、設計に契約不適合がある場合は除く。（契約不適合がある場合は当初設計受託者が設計変更を行う）
- (6) 工事完了通知、特定工程工事完了修了通知等の計画通知に関連する検査に係る手数料は委託料に含んでいる。

工事監理業務一覽表

業務事項	処理区分	業務担当技術者							県監督員					備考	
		立会	指示	承諾	確認	検査	協議	調査	報告	立会	同意	確認	検査		処理
1 書類関係															
工事工程表													○	○	工程段階支払率表による 県へ直接
現場代理人及び主任技術者 等選任(変更)通知書													○	○	県へ直接
施工管理技術者				○				○					○		
技術者台帳													○	○	県へ直接
電気保安技術者				○				○					△		
工事に電力設備保安責任者				○				○					△		
技能資格者証明				○				○					△		
技能士チェックシート				○				○					△		
施工体系図				○				△	○				○	△	
施工体制台帳				○				△	○				○	△	
再下請負通知書				○				△	○				○	△	
工事实績情報サービス (CORINS)													○	○	県へ直接
官公署竣工検査	○			○				○	○				○	○	消防署、労基局、警察署、 保健所等
工事部分払検査請求書				○				○					○	○	
工事施工報告書				○				○					○	○	
工事報告(進達・質疑)書								○					○	○	
火災保険等				○				○					○	○	火災保険、建設工事保険
事故報告書				○				○	○				○	○	
工事中止・解除通知	○							○	○	△			○	○	
設計変更箇所一覽表				○				△	○				○		計画通知と発注図の整合確認 及び報告書の提出を含む ※
設計変更箇所確認書				○					○				○	○	
材料品検収願				○				△	○				○		出荷証明等
工事竣工検査請求書				○				○					○	○	
完成図・工事写真・その他				○				○					○	○	保全に関する資料
2 準備															
工事予定表				○				○					○		
実施工程表		△	○					○					○		
総合施工計画書		△	○					○					○		
施工見本	△		○	○				○	△	○					
仕上材、(色)の決定	○		○	○				○	△	○					
施工図		△	○					○		△					
工種別施工計画書		△	○					○		○					
3 材料															
配合計画書		△	○					○		○					
機器製作図(機材承認図)		△	○					○		○					
同等品使用願				○				○	○				○	○	
材料品検収願		△	○		○			○		○					
材料・製品検査(試験)、 工場検査	△	△		○	△			○	△				△	△	

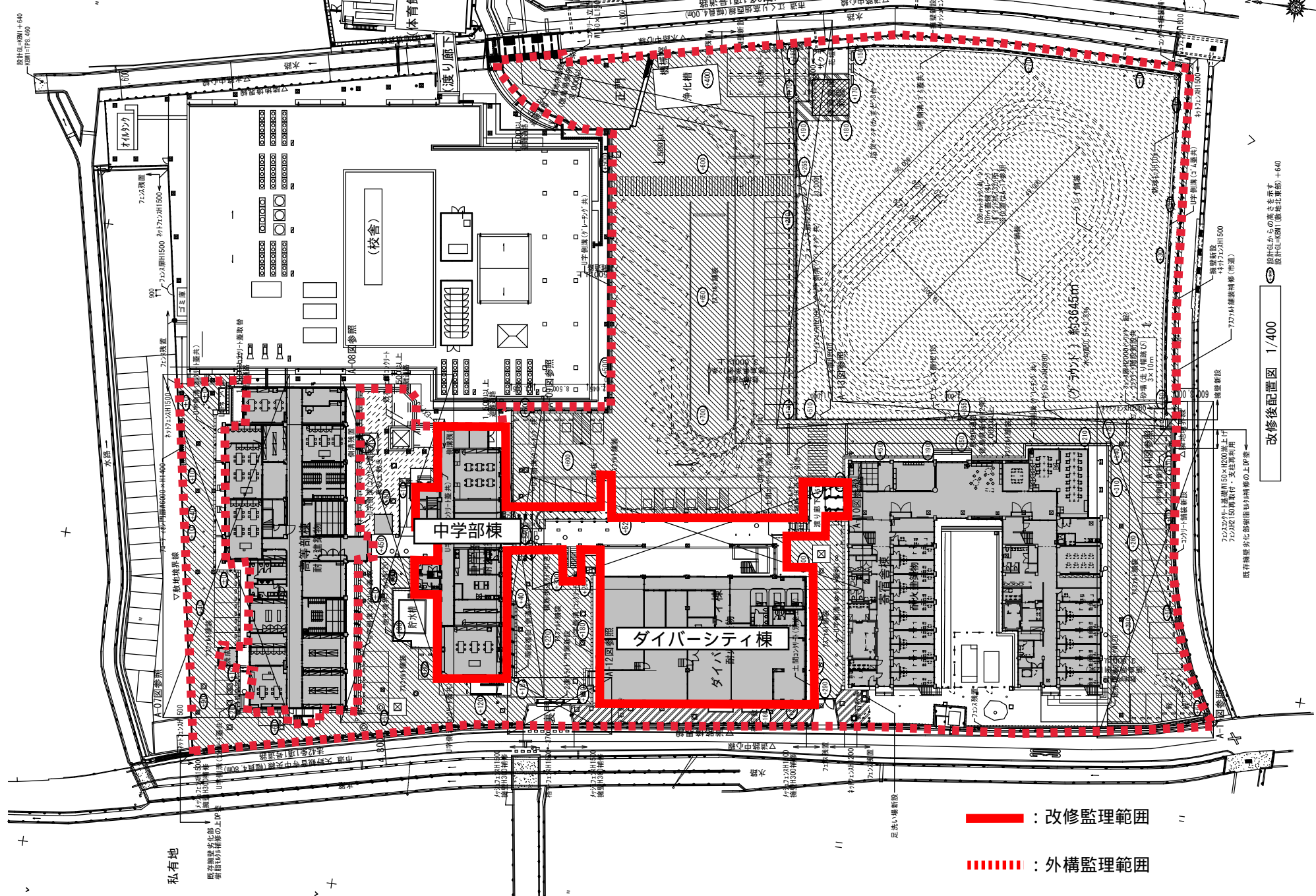
業務事項	処理区分	業務担当技術者							県監督員					備考	
		立会	指示	承諾	確認	検査	協議	調査	報告	立会	同意	確認	検査		処理
4 安全関係															
支障物件確認書		○			○				○	△		○			支障物件確認書
		県監督員の確認後の工事着手とする。													
仮囲い等		○			○				○	△		△			安全再確認シート
墜落防止チェックシート					○				○			△			
足場		○			○				○	△		○			足場チェックリスト
		県監督員の確認後の足場使用開始とする。													
5 施工															
監督員事務所			△	○					○			○			
敷地調査		○			○				○	△		△			
一工程の施工確認		○	△	○	○	○			○	△	○	△	△		一工程毎
工法提案							○		○			○			
ベンチマーク		○	△			○			○	△		△			
地縄張り		○	△			○			○	△		△			
遣りかた		○	△			○			○	△		△			
墨出検査		△				○			○	△		△			
文化財発見		○			○				○	△		△			
根切り完了		△				○			○	△		△			
発生材処理		△			○				○	△		△			
杭工事		○				○			○	△		△			全数立会 試験杭は県監督員立会
載荷試験		○				○			○	△		△			
鉄筋組立		○		○		○			○	△		△			各部位毎
鉄筋超音波探傷試験		○		○		○			○	△	△	△			
コンクリート工事		○		○		○			○	△		△			
鉄骨超音波探傷試験		○		○		○			○	△	△	△			
鉄骨締付建方		○		○		○			○	△		△			
機器搬入取付				○		△			○		△	△			
各工事区分間の調整				○	○			○	○		○			○	
施設管理者と各工事との調整				○	○			○	○		○			○	
埋設物等の重要な施工		△		○	○	○			○	△	○	△			スリーブ配管、インサート 取付等
設備機能試験 (検査・調整を含む)		○				○			○	△		△			
各種測定結果表					○				○			△			
公害関係		○		○					○		○			○	
部分払検査、中間検査		○				○			○	○			○	○	
部分使用に係る検査		△				△			○	○			○	○	
竣工検査		○				○			○	○			○	○	
手直し検査		○			○	○			○	○		○	○	○	

凡例:△ 必要とする場合のみ

(注):立会等の用語の定義は、国土交通大臣官房官庁営繕部監修公共建築工事標準仕様書による。

対象工事により必要となる業務事項を適用する。

R 8 営繕 国府支援学校 徳・国府 ダイバーシティ棟等改修監理業務

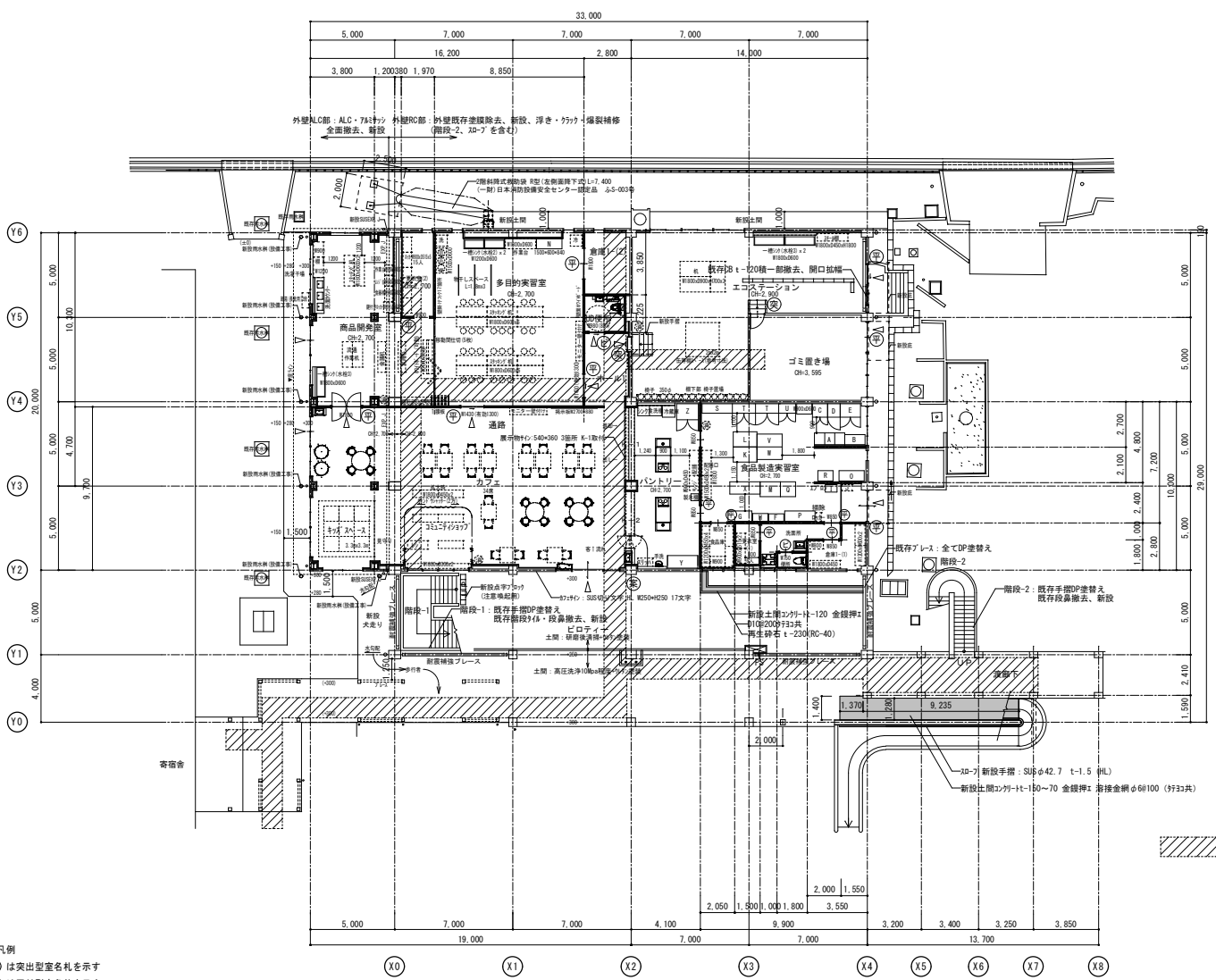


— — — — — : 改修監理範囲

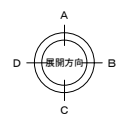
————— : 外構監理範囲

改修後配置図 1/400

徳島県県土整備部営繕課	●工事名 R 8 営繕 国府支援学校 徳・国府 外構工事 ●図面名 改修後配置図	●図面番号 A-06 ●縮尺 A2=1/400 A3=71%	●株式会社 N I Y A 会社 宮 建 設 設 計 管理建築士 1 級 3 3 3 7 0 7 号 清水 康代 1 級建築士事務所 徳島県知事登録第 1 1 0 5 0 号 徳島市福島一丁目 5 番 6 号 TEL (088) 625-5505 (代)
-------------	--	--	--

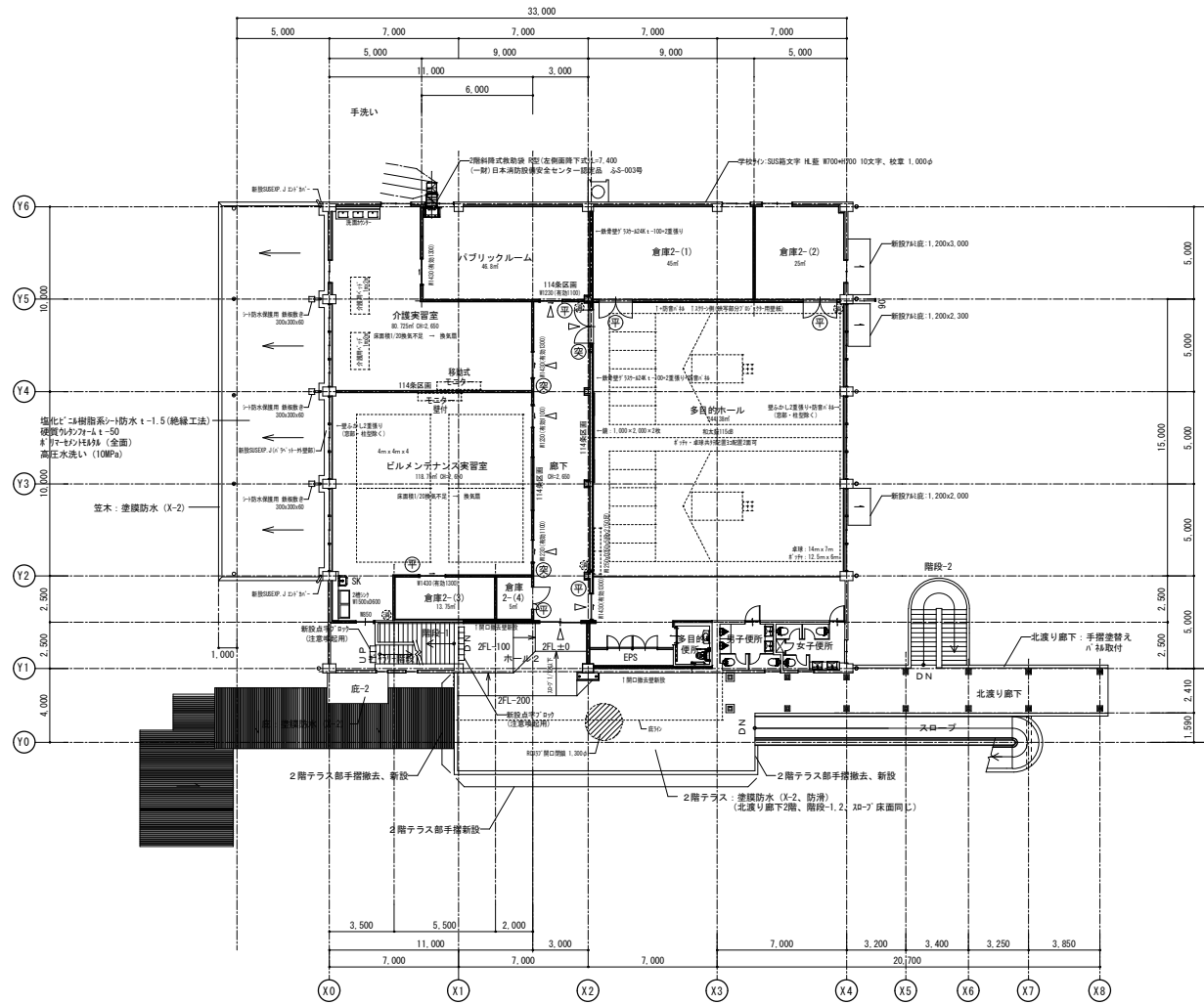


1階平面図 S=1/200

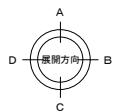


- ※凡例
- ⊕ は突出型室名札を示す
 - ⊖ は平付型室名札を示す
 - ⊙ は「外」を示す
 - ⊗ は案内サインを示す
 - △ は掘き出し開口部を示す

徳島県土整備部営繕課	●工事名 R8営繕 国府支援学校 徳・国府 ダイバーシティ探 改修工事建築 ●図面名 改修 1階平面図	●図面番号 B-038 ●縮尺 1/200	有限会社 佐藤建築企画設計 徳島市幸町1丁目43番地 TEL (088) 625-1759 管理建築士 板東 毅 1級建築士登録 333704号
------------	---	--	---

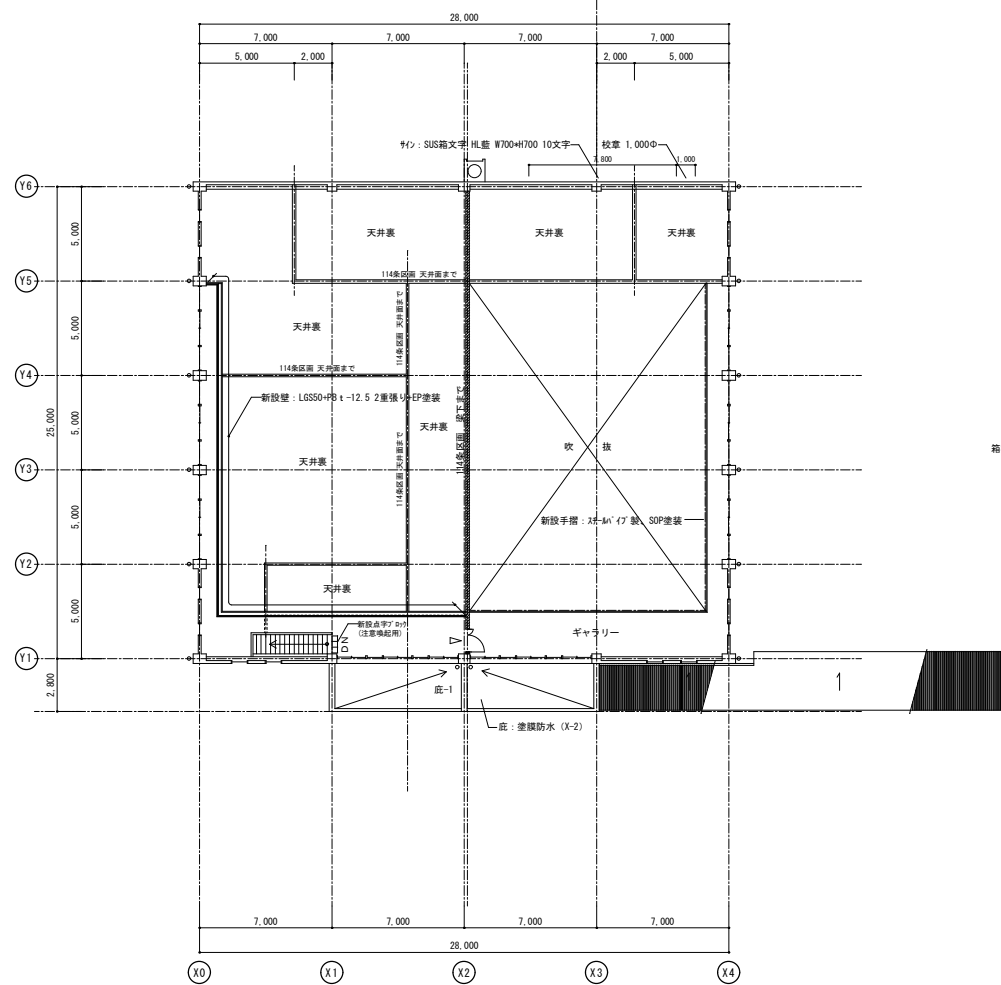


2階平面図 S=1/200

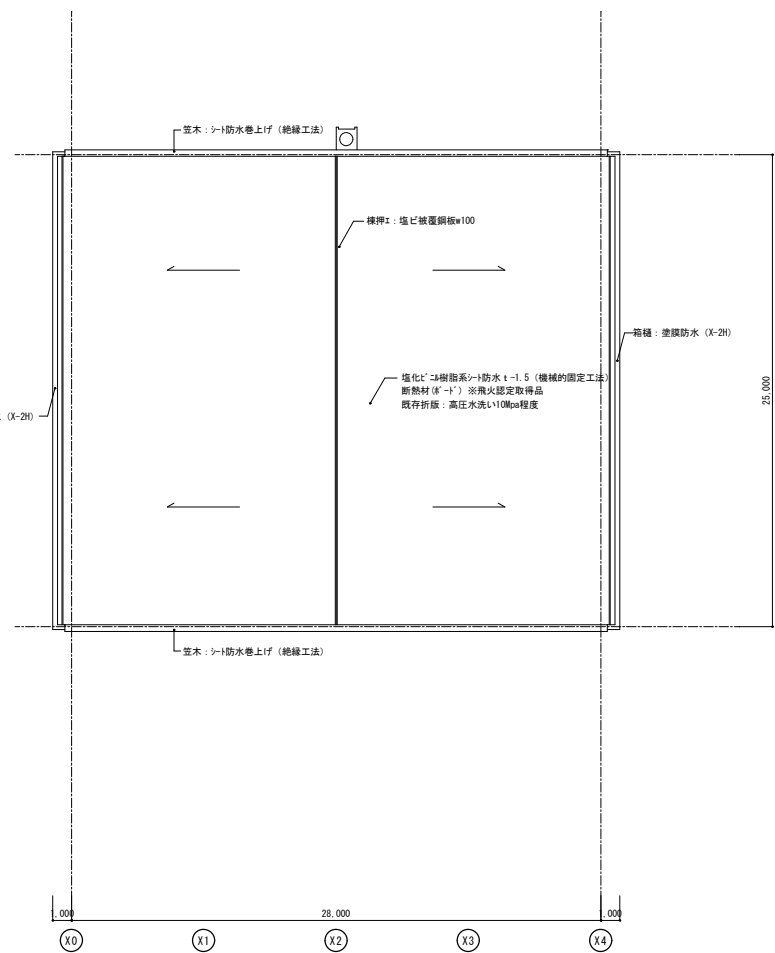


- ※凡例
- ⊕ は突出型室名札を示す
 - ⊗ は平付型室名札を示す
 - ⊙ は℃マークを示す
 - △ は掃き出し開口部を示す

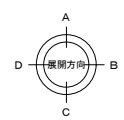
	徳島県県土整備部営繕課	●工事名 R B 宮崎 国府支援学校 徳・国府 ダイバーシティ棟 改修工事 建築	●図面番号 B-039	有限会社 佐藤建築企画設計 徳島市幸町1丁目43番地 TEL (088) 625-1759
		●図面名 改修2階平面図	●縮尺 1/200	管理建築士 板東 毅 1級建築士登録 333704号



2階ギャラリー平面図 S=1/200

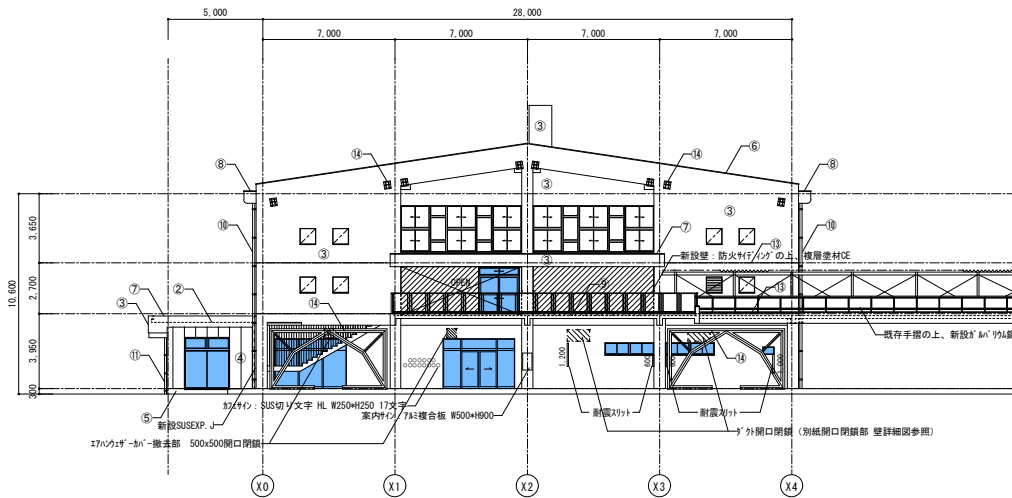


屋根伏図 S=1/200

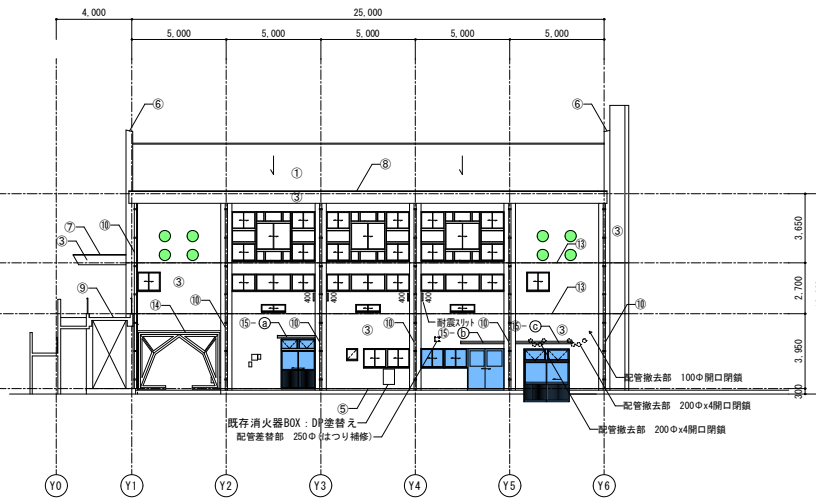


※凡例
△ は掃き出し開口部を示す

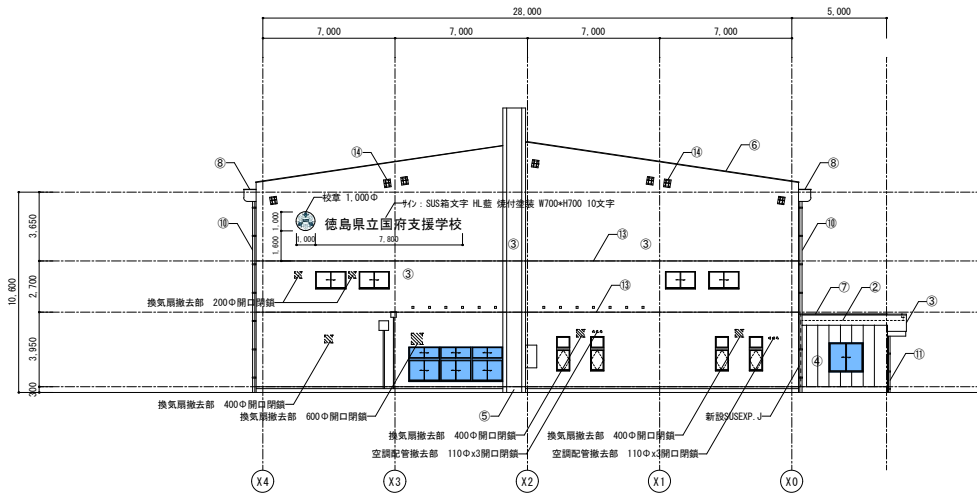
徳島県県土整備部営繕課	●工事名	R B 宮崎 国府支援学校 徳・国府 ダイバーシティ棟 改修工事 建築	●図面番号	B-040	有限会社 佐藤建築企画設計 徳島市幸町1丁目43番地 TEL (088) 625-1759 管理建築士 板東 毅 1級建築士登録 333704号
	●図面名	改修2階ギャラリー平面図、屋根伏図	●縮尺	1/200	



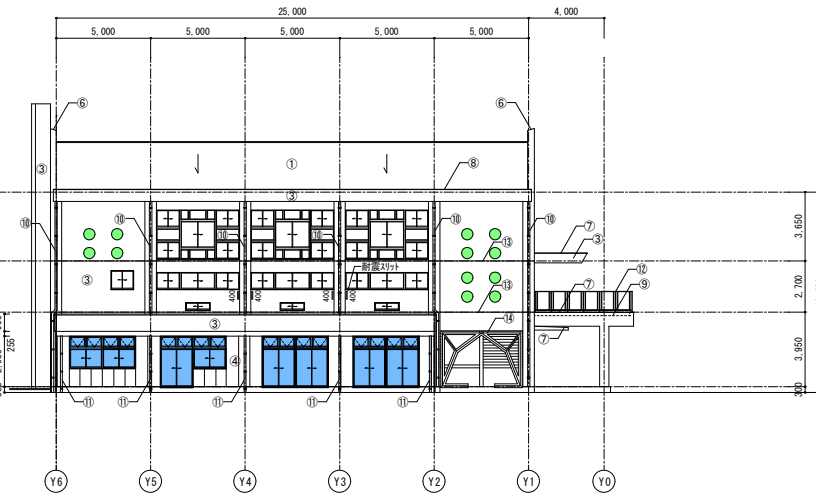
東側立面図 S=1/200



北側立面図 S=1/200



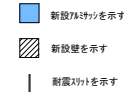
西側立面図 S=1/200

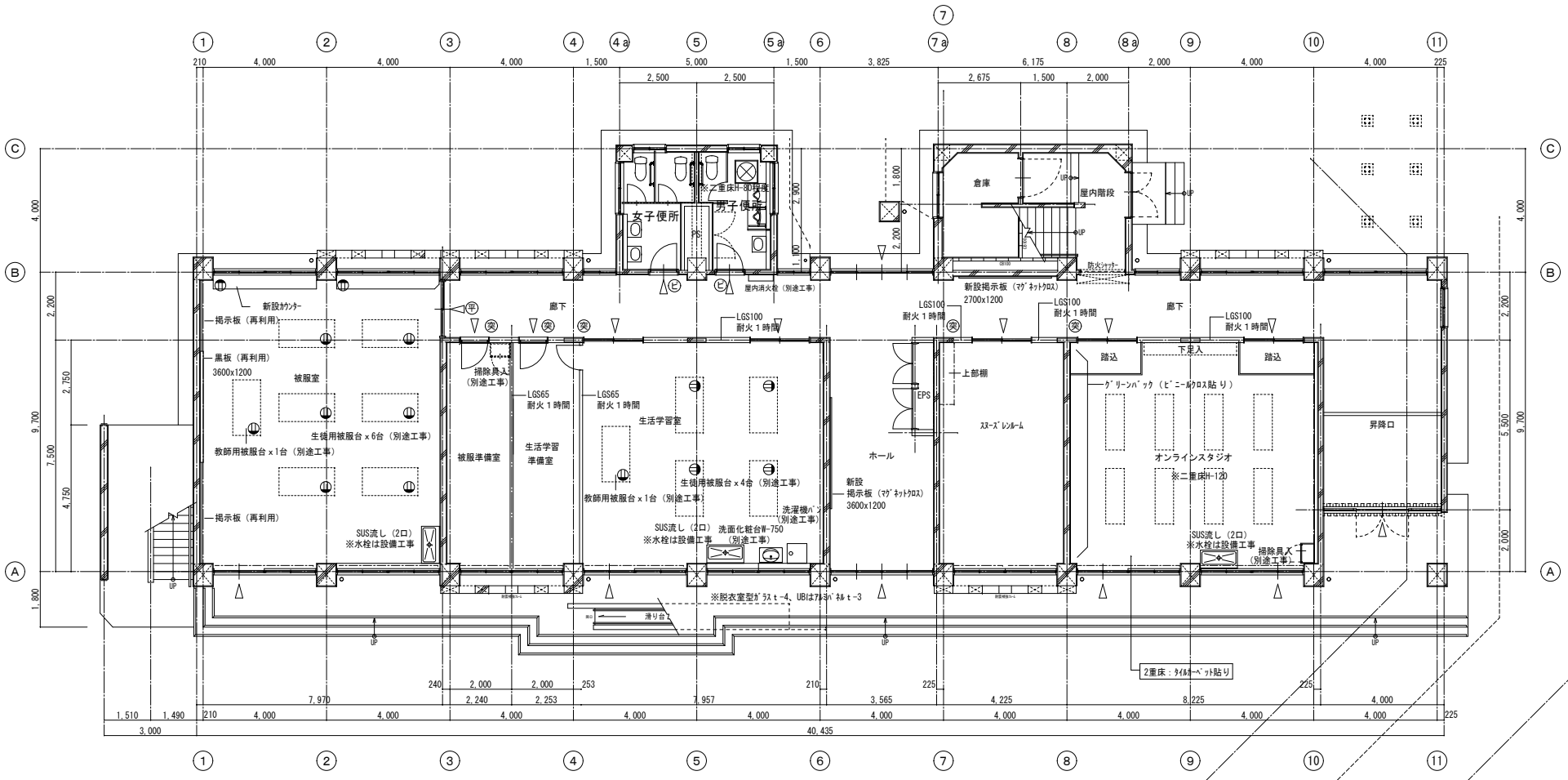


南側立面図 S=1/200

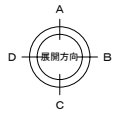
■外部仕上りリスト		備考
①	大屋根: 既存折板高圧洗浄10MPa程度+断熱材(※ド)+塩化ビニル樹脂系シート防水 t-1.5 (機械的固定工法)	※飛火認定取得品
②	陸屋根: 既存シート防水撤去+高圧洗浄10MPa程度+※リペアメント(全面)+硬質ウレタンフォーム t-50+塩ビシート防水 t-1.5 (接着工法)	
③	外壁: シンク+掛け(RB種)+高圧洗浄10MPa程度+C-2+防水形複層塗材E D-5塗 (既存下地: 珪砂)	77% ゆず肌
④	外壁: 下地調整E+複層塗材CE D-5塗 (新設下地: ALC t-100)	77% ゆず肌
⑤	巾木: 高圧洗浄10MPa程度	
⑥	笠木: 高圧洗浄10MPa程度+※リペアメント(珪砂) (全面)+塩ビシート防水 t-1.5巻上げ(接着工法)	
⑦	笠木: 既存防水珪砂金押し+高圧洗浄10MPa程度+※リペアメント(珪砂) (全面)+ウレタン塗膜防水(X-2)塗	
⑧	RC屋根: 高圧洗浄10MPa程度+※リペアメント(珪砂) (全面)+ウレタン高強度型塗膜防水(X-2H、密着工法)	

■外部仕上りリスト		備考
⑨	テラス・渡り廊下: 既存下地研磨後清掃+ウレタン塗膜防水(X-2 防滑)塗	
⑩	縦樋(大屋根部): VP75φ100(SUS304支持金物)新設(支持金物共)	
⑪	縦樋(陸屋根部): VP75φ100(SUS304支持金物)新設(支持金物共)	
⑫	新設75手摺: 既製品 H-1.100、φ1.000程度	
⑬	目地: ※リペアメント系シーリングW-20新設	
⑭	鉄部: DP差替え	
⑮	新設75庇: ⑨D1.200xW2.000、⑩D1.200xW2.300、⑪D1.200xW3.000	
⑯		

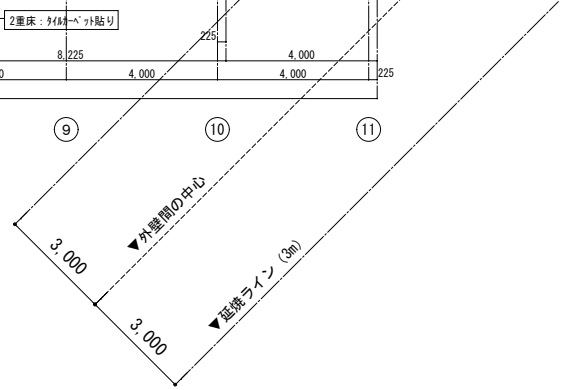




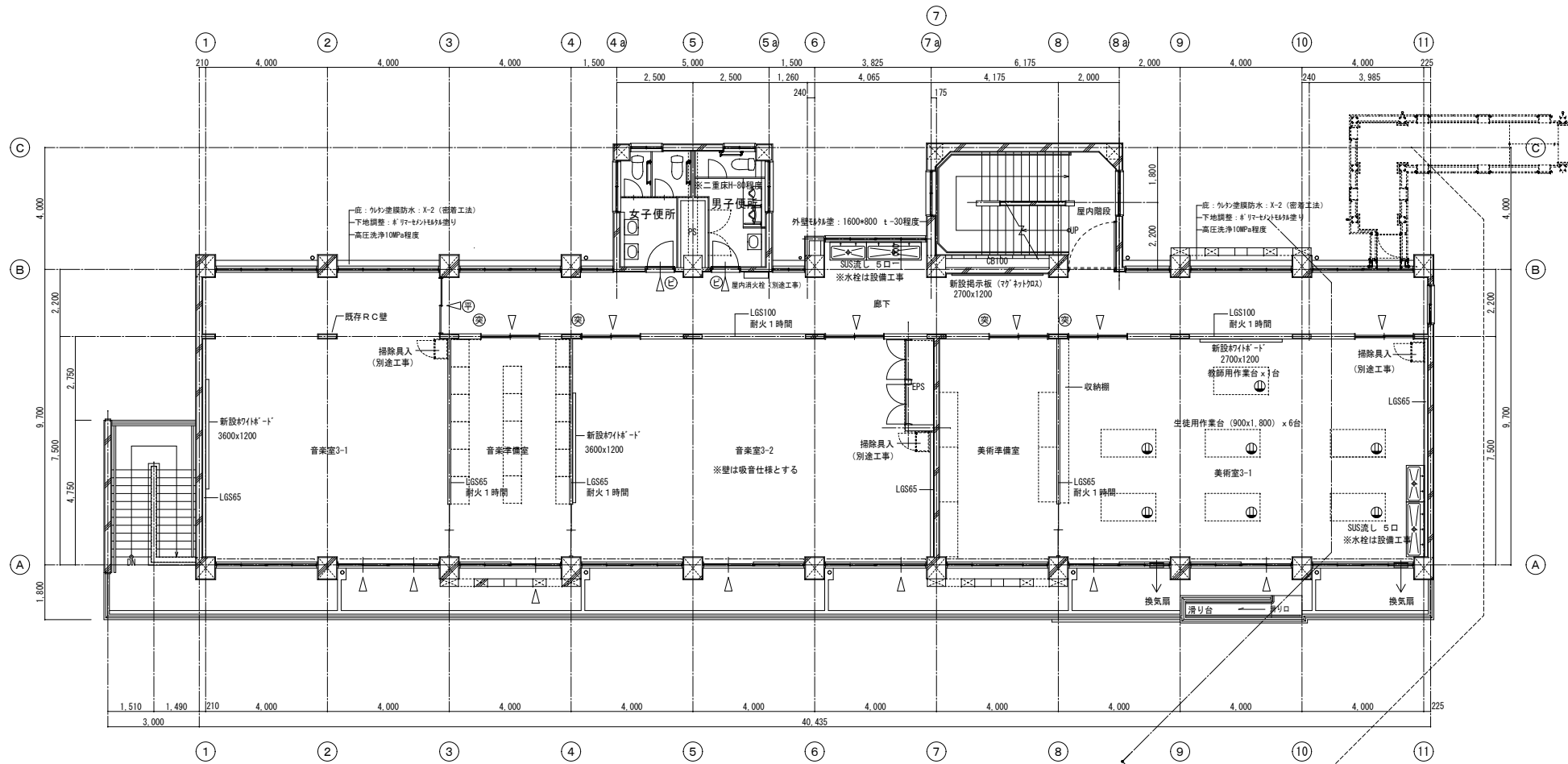
改修1階平面図 1/100



- ※凡例
- ⊙ は突出型室名札を示す
 - ⊕ は平付型室名札を示す
 - ⊖ は「」外枠を示す
 - △ は掃き出し開口部を示す



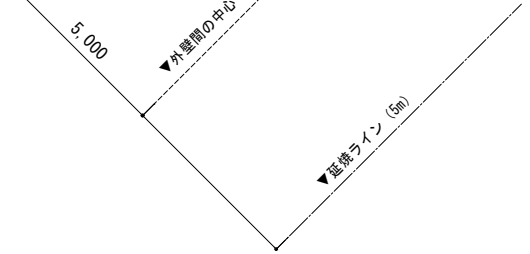
徳島県県土整備部営繕課	●工事名	R7宮崎 国府支援学校 徳・国府 中学校棟 改修工事 建築	●図面番号	B-058	有限会社 佐藤建築企画設計 徳島市幸町1丁目4-3番地 TEL (088) 625-1759 管理建築士 板東 毅 1級建築士登録 333704号
	●図面名	改修1階平面図	●縮尺	1/100	



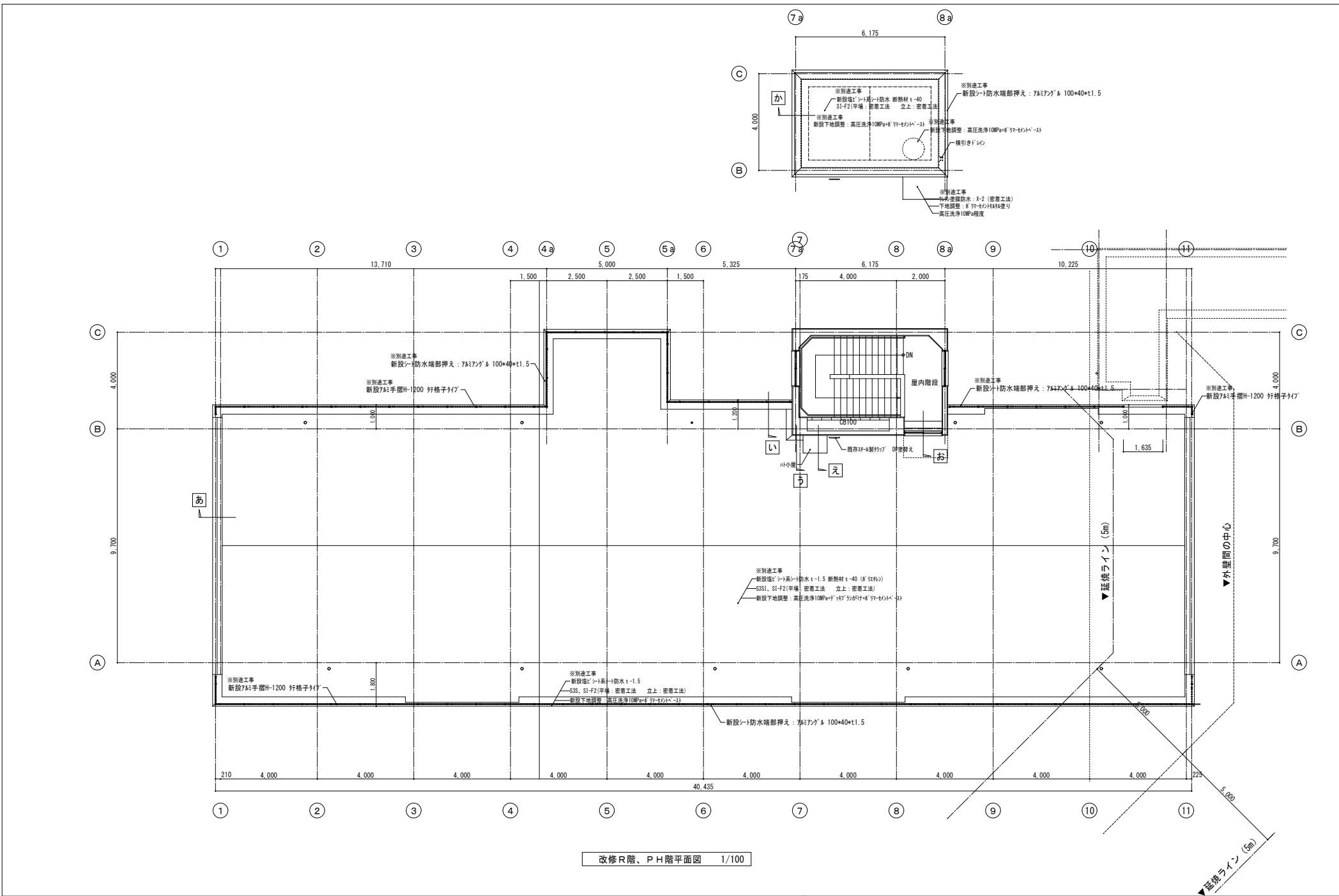
改修3階平面図 1/100



- ※凡例
- ⊗ は突出型室名札を示す
- ⊕ は平付型室名札を示す
- ⊙ は「t」外付を示す
- △ は掃き出し開口部を示す

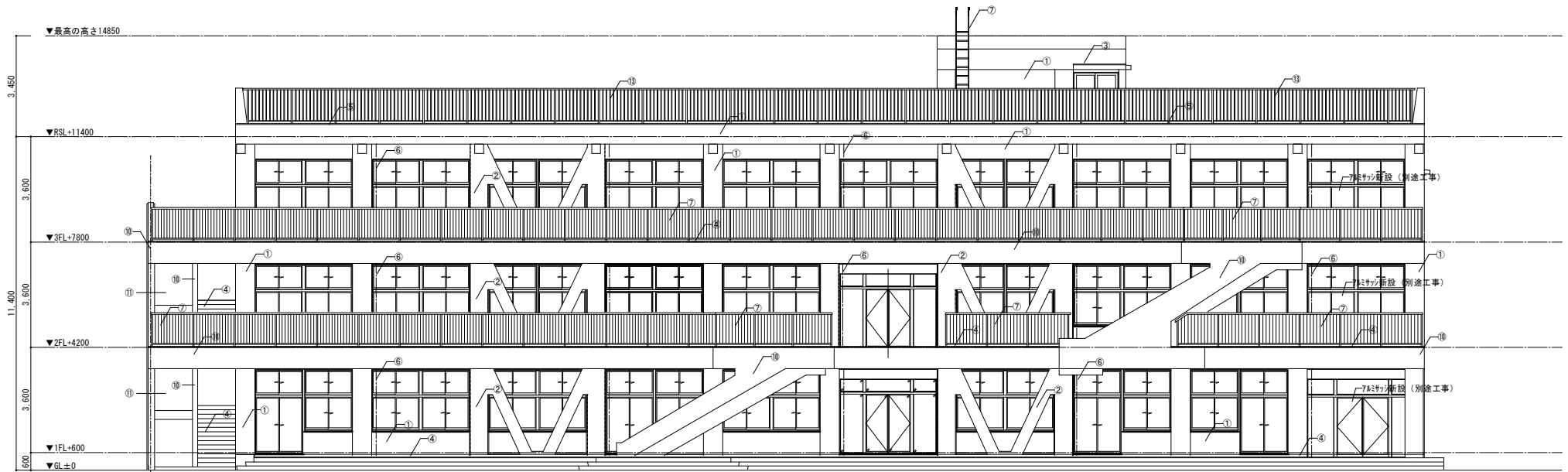


徳島県土木整備部管轄課	●工事名 R7 宮崎 国府支援学校 徳・国府 中学部棟改修工事建築	●図面番号 B-060	有限会社 佐藤建築企画設計 徳島市幸町1丁目4-3番地 TEL (088) 625-1759
	●図面名 改修3階平面図	●縮尺 1/100	管理建築士 板東 毅 1級建築士登録 333704号

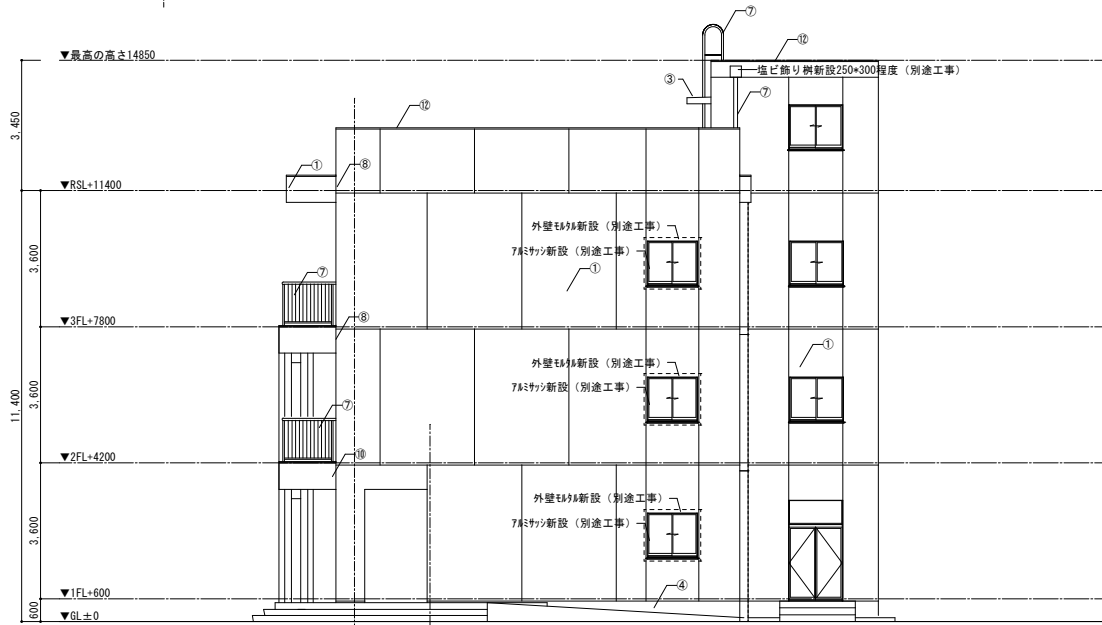


改修R階、P H階平面図 1/100

徳島県土整備部営繕課	●工事名 R7 営繕 国府支援学校 徳・国府 中学部棟改修工事建築	●図面番号 B-061	有限会社 佐藤建築企画設計 徳島市幸町1丁目43番地 TEL (088) 625-1759
	●図面名 改修R階・P H階平面図	●縮尺 1/100	管理建築士 板東 毅 1級建築士登録 333704号



南側 立面図



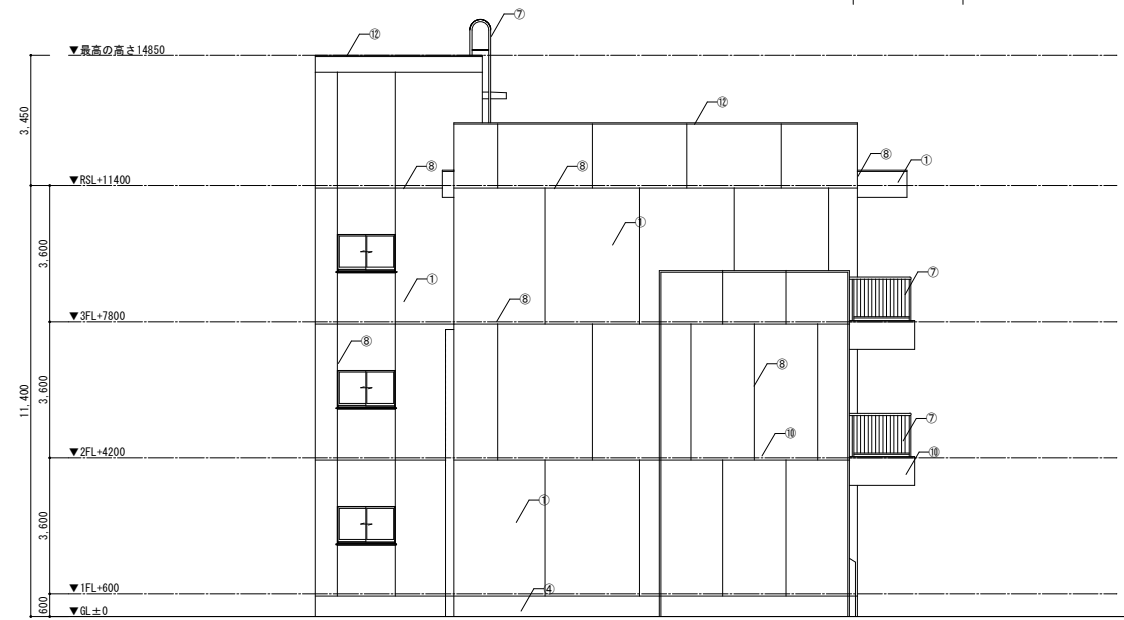
東側 立面図

■外部仕上りリスト		備考
①	タタキ-掛け (RB種) + 高圧洗浄10MPa程度+C-2+防水形複層塗材E ロ-5-塗 (下地: タタキ)	77% ゆず肌
②	タタキ-掛け (RB種) + 高圧洗浄10MPa程度+C-2+防水形複層塗材E ロ-5-塗 (下地: コクリ+打放)	77% ゆず肌
③	既存防水タタキ金ツ押し+高圧洗浄10MPa程度+8'ウ-メントタタキ塗+タタキ塗膜防水 (X-2) 塗	
④	高圧洗浄10MPa程度	
⑤	端部押え: 7mmシートφ30x100 t1.5 新設	
⑥	壁種: SGP φ114.3 DP塗替え	DP塗 (1級: フッ素、RA種)
⑦	手摺: 亜鉛メッキ鋼管φ60.5 DP塗替え、手摺子: 亜鉛メッキ鋼管13.8x100 DP塗替え	DP塗 (1級: フッ素、RA種)
⑧	目地: 8'ウ-メント系シーリング W-20新設	
⑨	既存防水タタキ金ツ押し+高圧洗浄10MPa程度+8'ウ-メントタタキ塗	
⑩	タタキ-掛け (RB種) + 高圧洗浄10MPa程度+C-2+複層塗材E ロ-5-塗 (下地: タタキ)	77% ゆず肌
⑪	タタキ-掛け (RB種) + 高圧洗浄10MPa程度+C-2+外装薄塗材E ロ-5-塗 (下地: タタキ)	77% ゆず肌
⑫	既存防水タタキ金ツ押し+高圧洗浄10MPa程度+8'ウ-メントタタキ塗+タタキ塗膜防水 (X-2) 塗	
⑬	新設7mm手摺H-1200 後施工アホカ方式 行格子タイプ	

■ 部分は別途工事箇所を示す



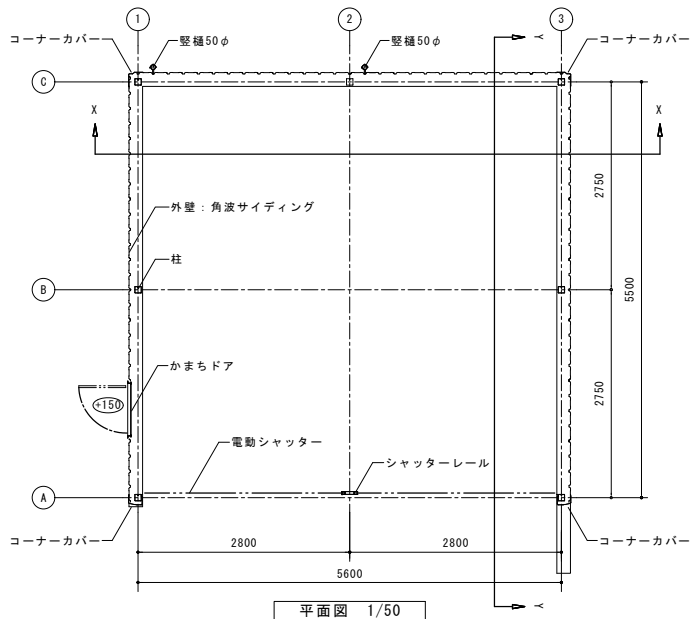
北側 立面図



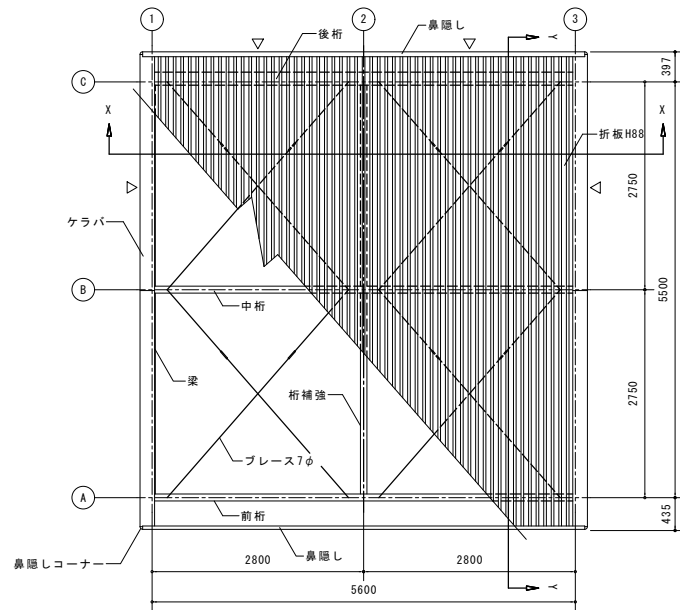
西側 立面図

■外部仕上りリスト		備考
①	タタキ-掛け (RB種) +高圧洗浄10MPa程度+C-2+防水形複層塗材E ロ-5塗 (下地: タタキ)	77% ゆず肌
②	タタキ-掛け (RB種) +高圧洗浄10MPa程度+C-2+防水形複層塗材E ロ-5塗 (下地: コンクリート打放)	77% ゆず肌
③	既存防水タタキ金コシ押え+高圧洗浄10MPa程度+タタキ-タタキタタキ塗+タタキ塗膜防水 (X-2) 塗	
④	高圧洗浄10MPa程度	
⑤	端部押え: タタキタタキ 30×100 t1.5 新設	
⑥	縦種: SGP φ114.3 DP塗替え	DP塗 (1級: フッ素、RA種)
⑦	手摺: 亜鉛メッキ鋼管φ60.5 DP塗替え、手摺子: 亜鉛メッキ鋼管13.8φ100 DP塗替え	DP塗 (1級: フッ素、RA種)
⑧	目地: タタキタタキ系シーリング W-20新設	
⑨	既存防水タタキ金コシ押え+高圧洗浄10MPa程度+タタキ-タタキタタキ塗	
⑩	タタキ-掛け (RB種) +高圧洗浄10MPa程度+C-2+複層塗材E ロ-5塗 (下地: タタキ)	77% ゆず肌
⑪	タタキ-掛け (RB種) +高圧洗浄10MPa程度+C-2+外装薄塗材E ロ-5塗 (下地: タタキ)	77% ゆず肌
⑫	既存防水タタキ金コシ押え+高圧洗浄10MPa程度+タタキ-タタキタタキ塗+タタキ塗膜防水 (X-2) 塗	
⑬	新設タタキ手摺H-1200 後施工アノク方式 行格子タイプ	

■ 部分は別途工事箇所を示す

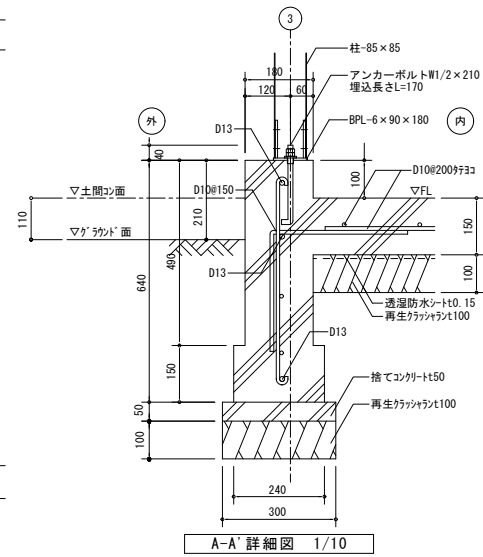


平面図 1/50

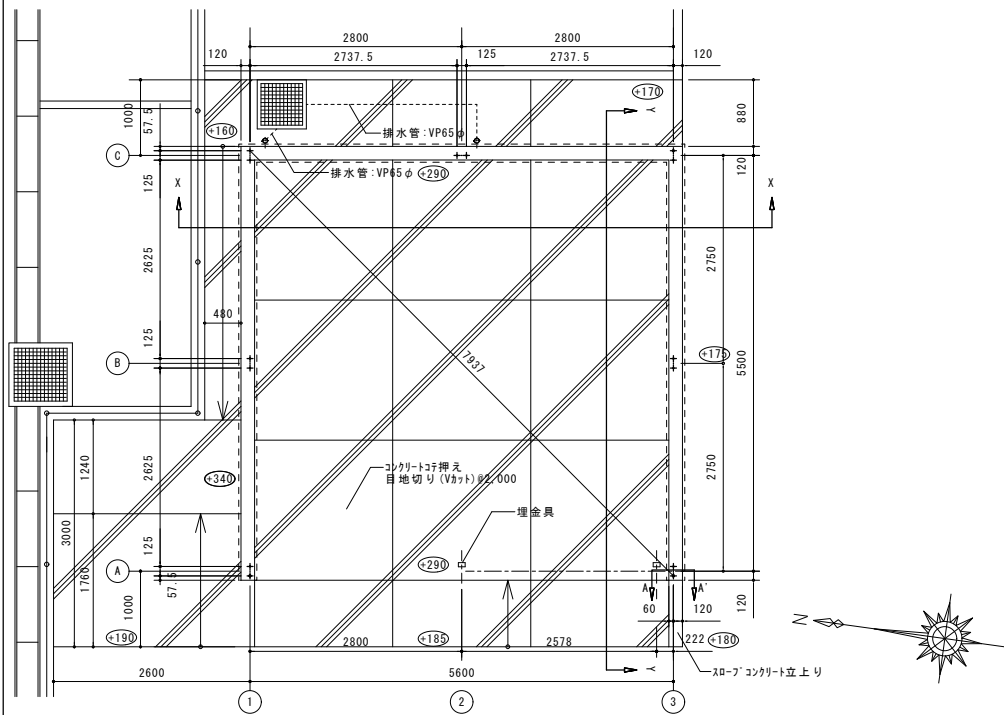


小屋伏図 1/50

▷ は、ブレース7φとする。



A-A' 詳細図 1/10



基礎伏図 1/50 ***: 設計GLからの高さを示す

建築面積	30.8㎡	(間口柱芯寸法) × (奥行柱芯寸法)
------	-------	---------------------

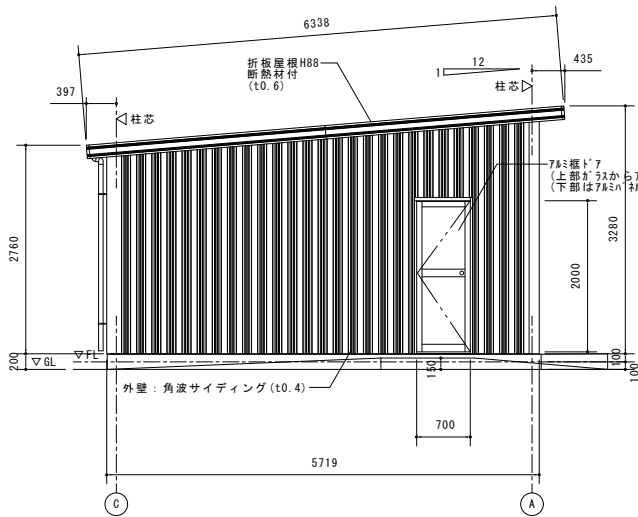
構造耐力上主要な部分の部材

部材表	形状	板厚	使用材料	有効細長比
柱	85 x 85	1.6mm	JIS G3312 塗装溶融亜鉛めっき鋼板 CGCC	102
梁	100 x 50	1.6mm	JIS G3312 塗装溶融亜鉛めっき鋼板 CGCC	-
前桁	280 x 92 x 25	2.3mm	JIS G3312 塗装溶融亜鉛めっき鋼板 CGCC	-
中桁	280 x 92 x 25	2.3mm	JIS G3312 塗装溶融亜鉛めっき鋼板 CGCC	-
後桁	230 x 150 x 35	1.2mm	JIS G3322 塗装溶融55%アルミニウム-亜鉛合金めっき鋼板 CGLCC	-
ブレース	-	7.0φ	JIS G3101 一般構造用圧延鋼材 SS400	-
ターンバックル	-	7.0φ用	JIS A5541 建築用ターンバックル鋼 STKM	-
アンカープレート	-	6.0mm	JIS G3101 一般構造用圧延鋼材 SS400	-

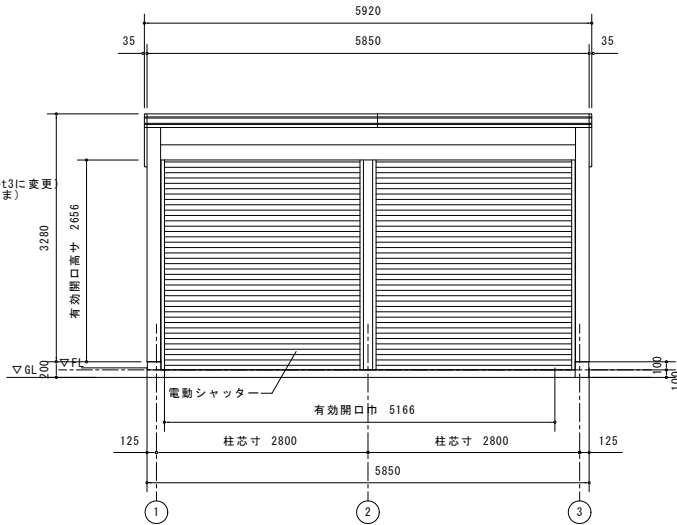
構造耐力上主要な部分以外の部材

部材表	形状	板厚	使用材料
網継	54 x 33 x 10	1.6mm	JIS G3312 塗装溶融亜鉛めっき鋼板 CGCC
屋根	折板屋根H88 4mm発泡ポリエチレン貼り	0.6mm	JIS G3322 塗装溶融55%アルミニウム-亜鉛合金めっき鋼板 CGLCC
壁	角波サイディング	0.4mm	JIS G3322 塗装溶融55%アルミニウム-亜鉛合金めっき鋼板 CGLCC
鼻隠し・ケラバ	-	0.6mm	JIS G3322 塗装溶融55%アルミニウム-亜鉛合金めっき鋼板 CGLCC
桁補強(前)	-	1.6mm	JIS G3312 塗装溶融亜鉛めっき鋼板 CGCC
桁補強(後)	-	1.0mm	JIS G3322 塗装溶融55%アルミニウム-亜鉛合金めっき鋼板 CGLCC
シャッター	-	0.5mm	JIS G3322 塗装溶融55%アルミニウム-亜鉛合金めっき鋼板 CGLCC
前板(H)	-	1.0mm	JIS G3322 塗装溶融55%アルミニウム-亜鉛合金めっき鋼板 CGLCC
トイ	塩ビ製 角種	-	-

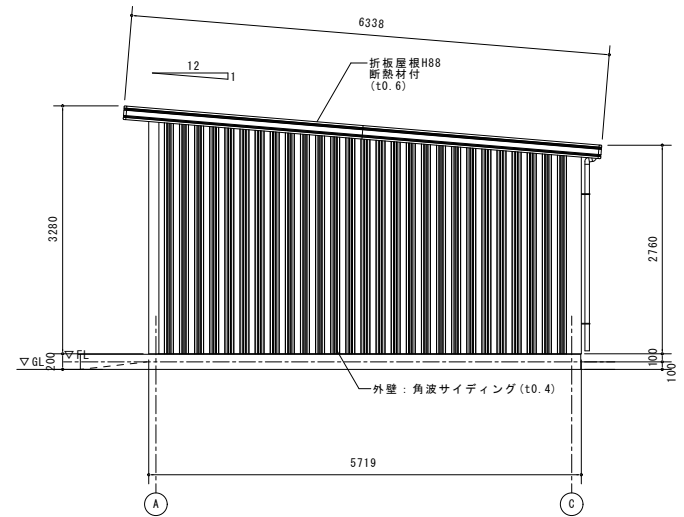
※上部構造：鉄骨造、下部構造：コンクリート基礎については、構造計算を行い、安全であることを確かめている



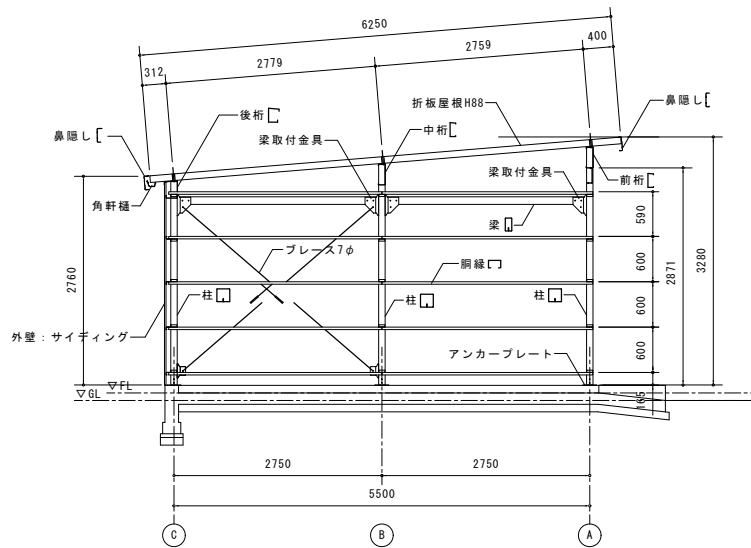
北面立面图 1/50
▽GL: 設計GL+190を示す
▽FL: 設計GL+290を示す



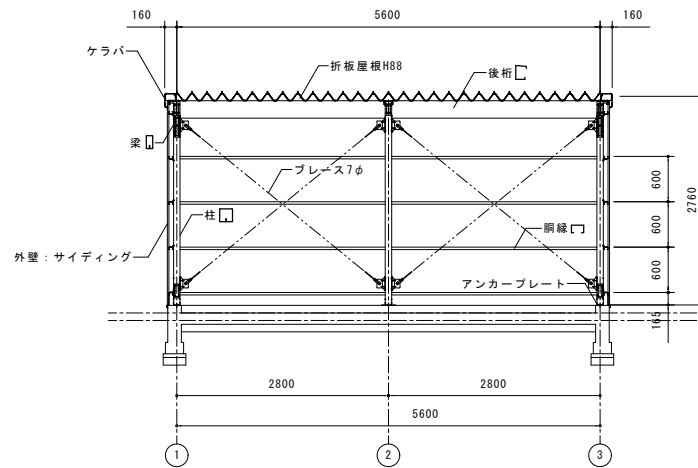
西面立面图 1/50
▽GL: 設計GL+190を示す
▽FL: 設計GL+290を示す



南面立面图 1/50
▽GL: 設計GL+190を示す
▽FL: 設計GL+290を示す



Y-Y断面图 1/50
▽GL: 設計GL+190を示す
▽FL: 設計GL+290を示す



X-X断面图 1/50
▽GL: 設計GL+190を示す
▽FL: 設計GL+290を示す

徳島県県土整備部営繕課

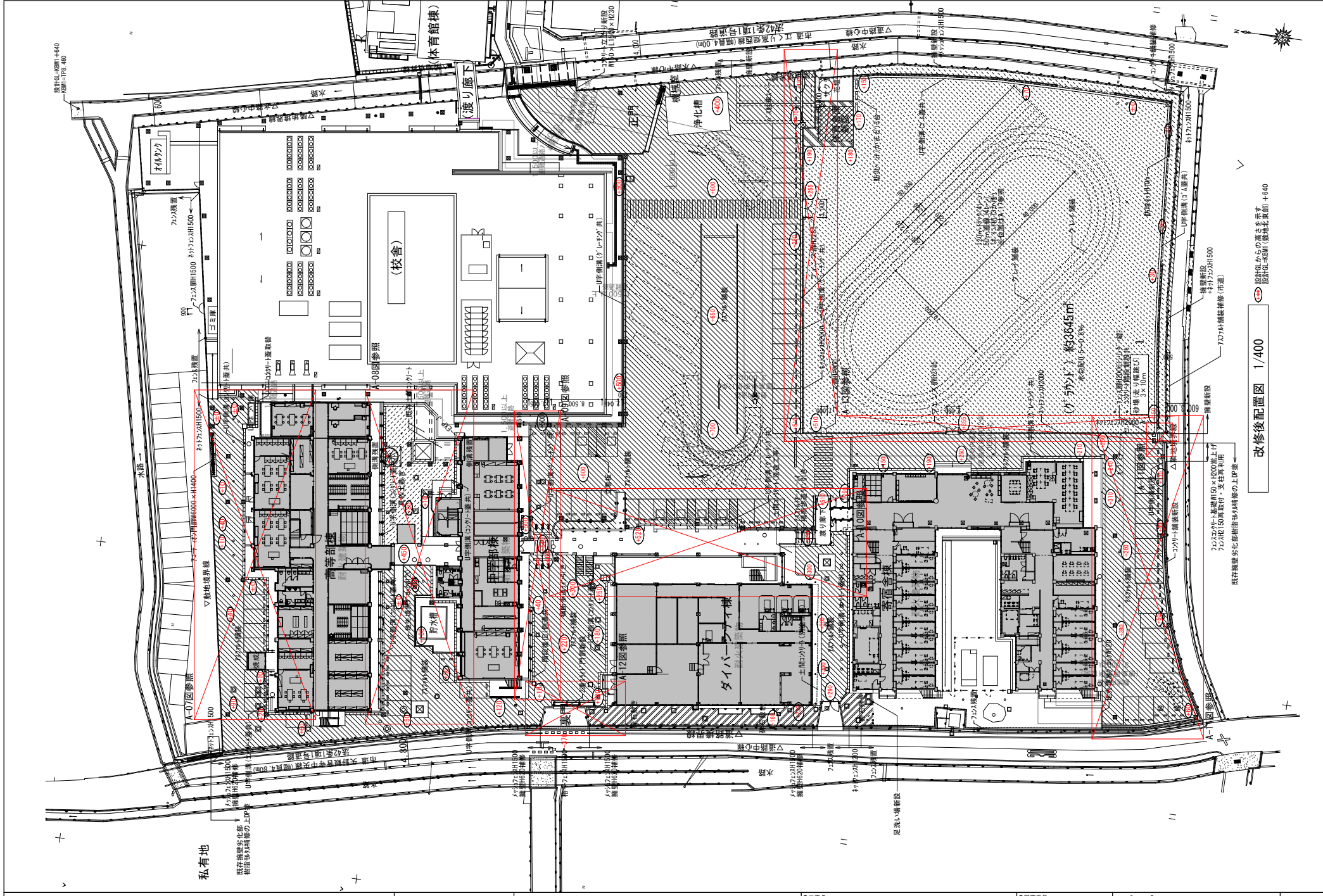
●工事名 R8 當舖 国府支援学校 徳・国府 外構工事

●図面番号 A-05

●図面名 【体育倉庫】 立面図・断面図

●縮尺 A2=1/50
A3=71%

株式会社 宮建築設計
M I Y A 会社
管理建築士 1級333707号 清水 康代
1級建築士事務所 徳島県知事登録第11050号
徳島市福島一丁目5番6号 TEL.(088)623-5505(代)



改修後配置図 1/400

設計員からの高さを示す
設計員: 88M (敷地北真部) +640

私有地

徳島県県土整備部建設課

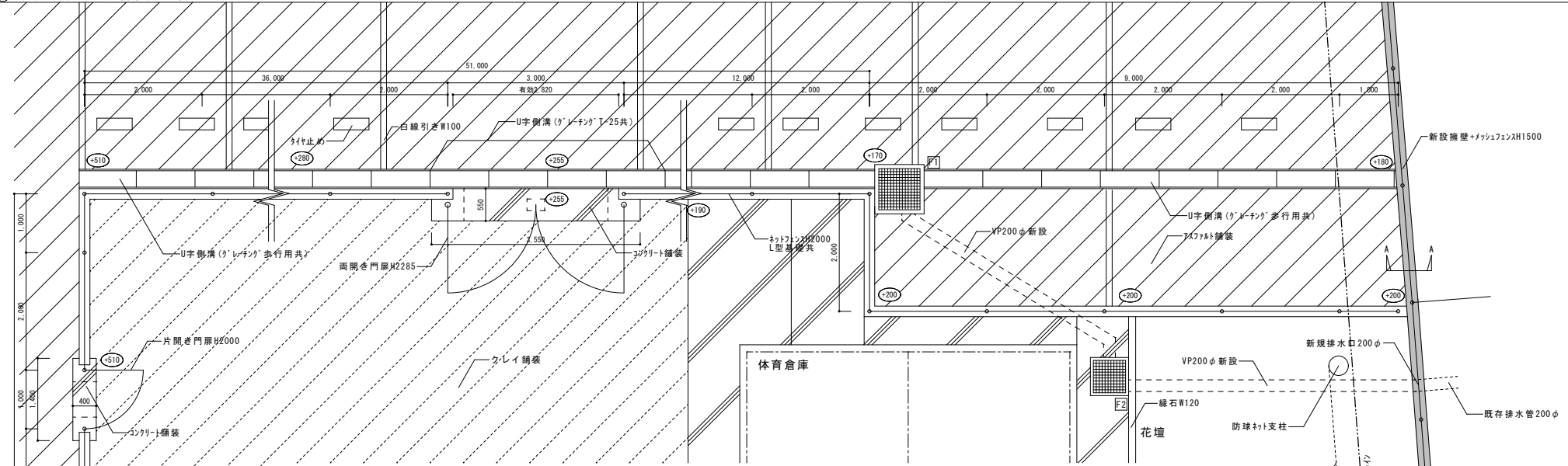
●工事名 R8 常備 国府支援学校 徳・国府
外構工事

●図面名 改修後配置図

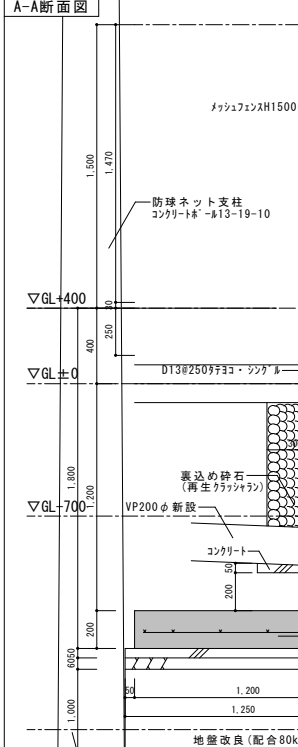
●図面番号 A-06

●縮尺 A2=1/400
A3=71%

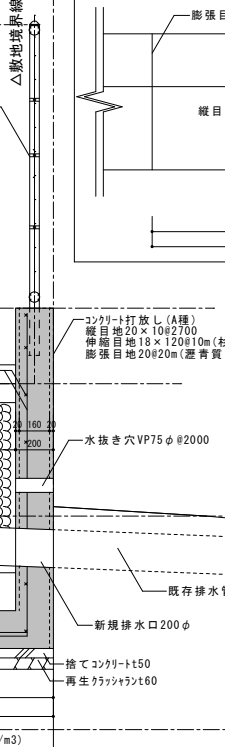
株式会社 宮建築設計
M-I-Y-A 会社
管理建築士 1級 333707号 清水 康代
1級建築士事務所 徳島県知事登録第110505号
徳島市福島一丁目5番6号 TEL(088)625-5505 (代)



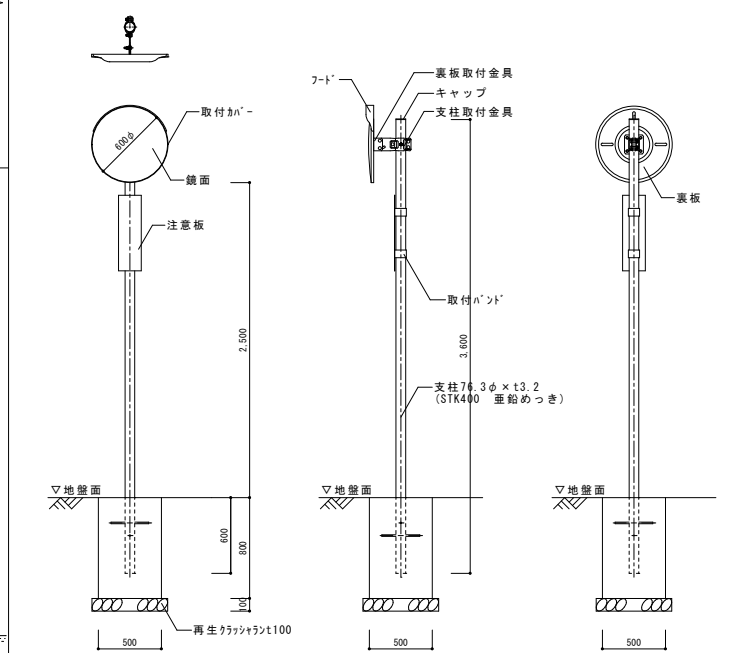
(X)-2 メッシュフェンス詳細図(新設擁壁(東側)) 1/20

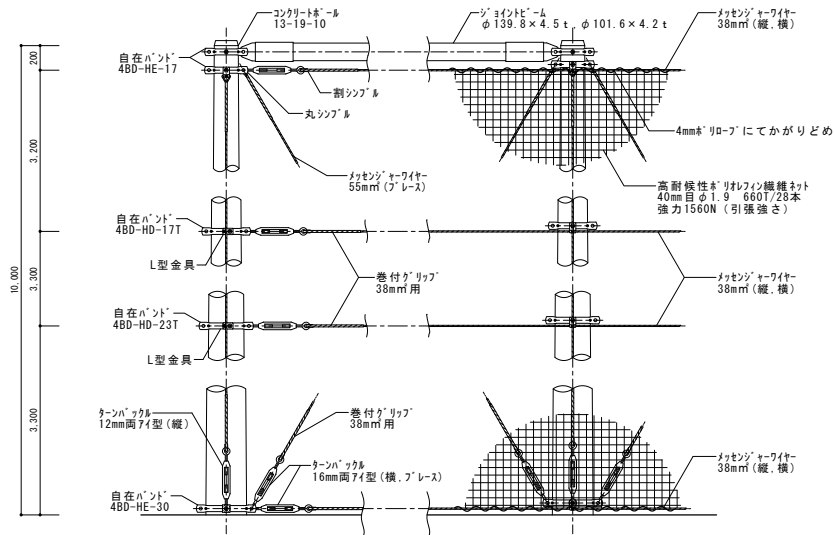


擁壁立面図 1/50

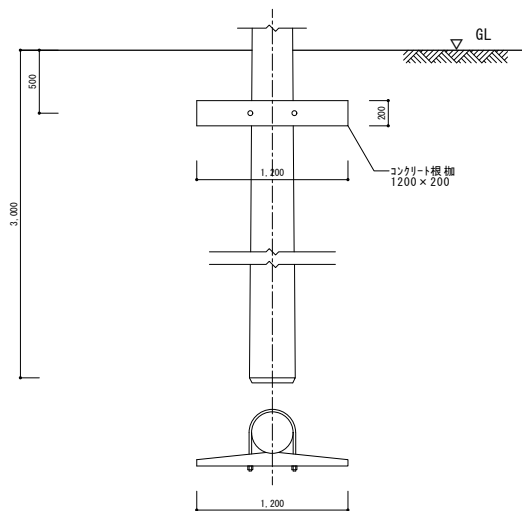


(W)カーブミラー詳細図(参考図) 1/30

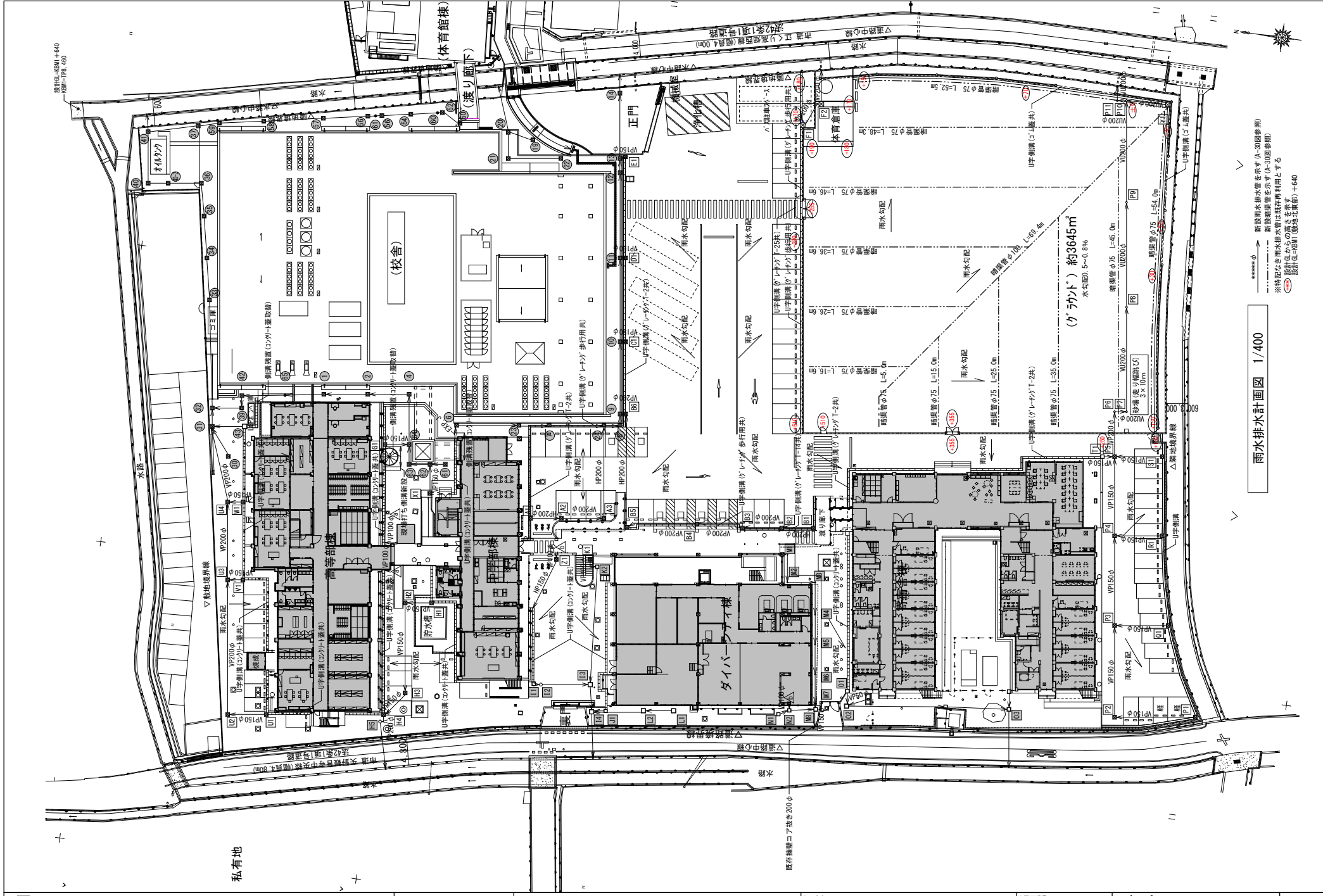




ネット取付詳細図 1/30



基礎詳細図 1/30



雨水排水計画図 1/400

○ 新設雨水排水管を示す (A-30図参照)
 ○ 新設明渠管を示す (A-30図参照)
 ○ 特記なき雨水排水管は既存利用とする
 ○ 設計はからの高さを示す
 ○ 設計は+60M (現地北東部) +6.40

○ 新設機を示す
 ○ 既存または改修機を示す

徳島県県土整備部営繕課

● 工事名 R8 普通 国府支援中学校 徳・国府 外構工事
 ● 図面名 雨水排水計画図

● 図面番号 A-23
 ● 縮尺 A2=1/400
 A3=71%

株式会社 宮建築設計
 M-T-Y-A 会社
 管理建築士 1級 333707号 清水 康代
 1級建築士事務所 徳島県知事登録第 11050号
 徳島市福島一丁目5番6号 TEL (088) 625-5505 (代)

設計者: KEM1 + 640
 設計者: IFS_480

私有地